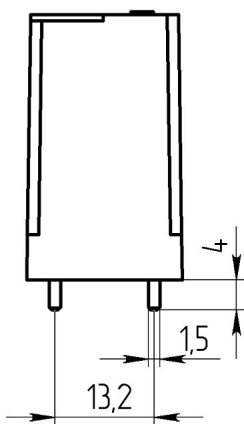
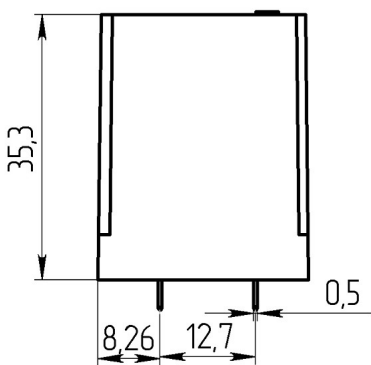
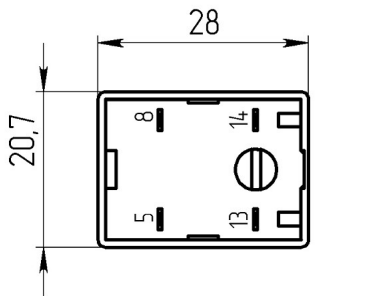




- 2 1.0. .0.3.D.110.1.05.1

.640171.001

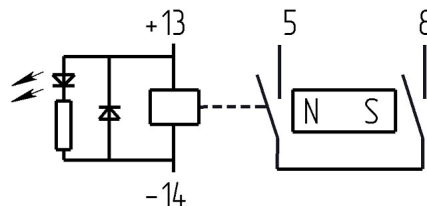
Габаритные и установочные размеры



Внешний вид



Электрическая принципиальная схема



50 . - 2

14254 IP50
17516.1 7, 25, 26, 27, 28, 29

35
1
(- ; -)

- 2
- 2 1.0. .0.3.D.110.1.05.1
2.1

IP50
7, 25, 26, 27, 28, 29
+

-2
35
1



"

"

- 2 1.0. .0.3.D.110.1.05.1

.640171.001

/

,

110 ± 33

,

15500 ± 1550

, ,

75

, ,

5

, ,

10

, ,

20

,

0,1

, , ,

50

,

2000

,

20

,

300

,

20

,

400

,

100000

, °C

-60 +65

3g

7g

3g 20 100

,

84000 106600

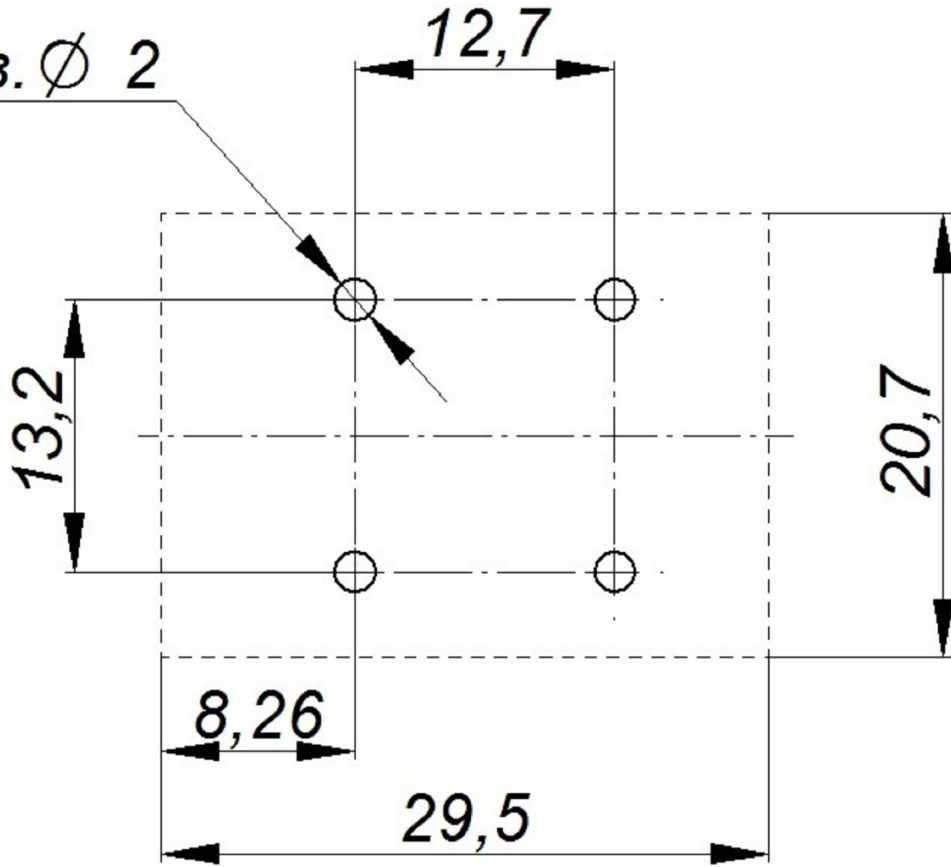
,

20



()

40тв. \varnothing 2





- 2 1.0. .0.3.D.110.1.05.1 .640171.001

